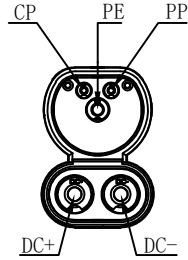


客户代码 Customer code	21056
客户编号 Customer No	
客户确认 customer signature	

★充电插头:根据IEC62196标准  
Charging plug: according to IEC62196 standard

版本	标记	ECN	修订内容	签名	日期
1.0	--	--	初版图纸	杨盛	2023.06.28

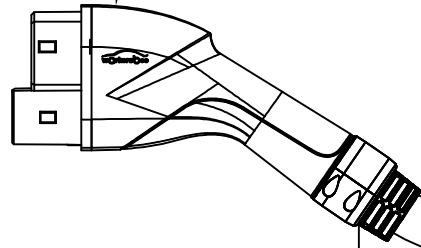
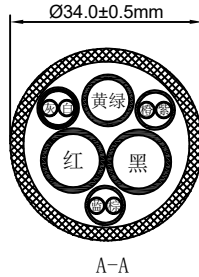
插头触头布置图



Housing LOGO

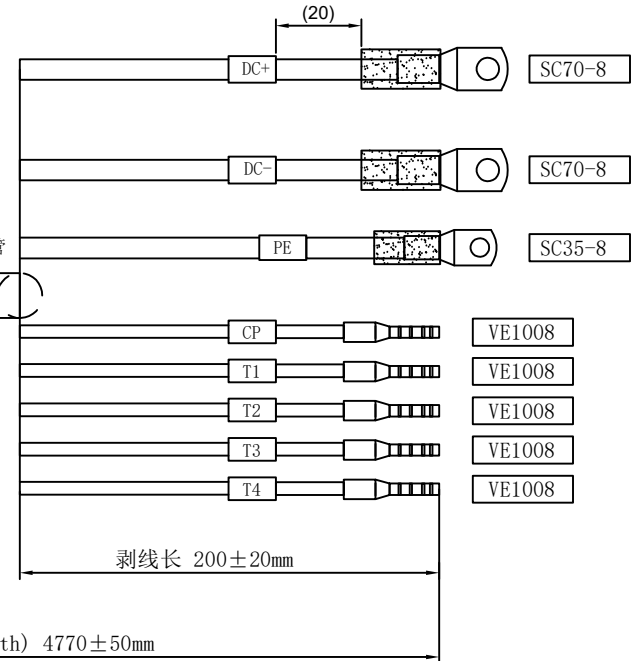


年月日流水号  
Year Month Date serial number



线缆套PE袋

不套热缩管



技术要求:

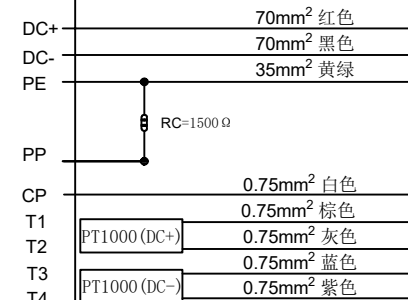
- 1、端子拉脱力(Terminal pull out force):wire 0.75mm<sup>2</sup>>80N,35mm<sup>2</sup>>2200N,70mm<sup>2</sup>>2700N;
- 2、充电插头外壳材质 (Charging plug/housing material):PC/PA66+GF25%;
- 3、导体材质 (Material of conductor):铜合金,表面镀银(Copper alloy, silver plated);
- 4、电缆符合(Cable standard):IEC62893 standard;
- 5、导通正确率为100%, 无错极现象(The correct rate of conduction is 100%, no error pole phenomenon);
- 6、产品不能有刮花, 线缆破损, 脏污, 热缩套管脱落, 端子脱落等缺陷(The product should be free from scratches, damaged cables, dirt, heat shrink tubing, and terminal);

技术参数Product perimeter

额定电压 Rated voltage	1000V DC
额定电流 Rated current	200A
环境温度 Ambient temperature	From -30°C to +50°C
绝缘电阻 Insulation resistance	常温条件下≥500MΩ At room temperature≥500MΩ At hydrothermal environment: refer to IEC 62196
耐电压 Withstand voltage	DC+, DC- & PE 3500V AC, 60S, <5mA
防护等级 IP Class	IP55
胶壳阻燃等级 Flame Rating	UL94V-0
插拔寿命 Mechanical life	≥10000 times (空载unload)
插拔力 Actuating Force	<100N

接线方式 (Wiring diagram)

充电插头  
Charging plug



电阻精度: 1%

PT1000	
温度	对应阻值
0°C	1.00KΩ
25°C	1.097KΩ
100°C	1.385KΩ

2	线缆	2*70mm <sup>2</sup> +35mm <sup>2</sup> +(2*0.75mm <sup>2</sup> )(P2)+2*(2*0.75mm <sup>2</sup> ) TPU	5.00±0.03	M	黑色	
1	充电插头	欧标直流车端插头 (2.0) 200A	1	SET	黑色	
序号	物料编码	名称	描述	用量	单位	备注
签名		日期	外观颜色	产品名称	欧标直流车端插头 (2.0)	
制图			/	产品料号		
审批			材质	产品型号	WB-IC-DC2.0-200A	
工艺			/	视角投影	比例	图幅
批准			N/A	比例	图幅	单位
				1:1	A4	mm
				页码	版本	
				1/1	1.0	

